

Features

- Controls iPod from the car audio unit through Sony BUS.
- Display music information on the car audio unit.
- You can charge the battery by connecting the iPod to this unit.

iPod is a trademark of Apple Inc., registered in the U.S. and other countries.

Caractéristiques

- Contrôle de l'iPod depuis l'autoradio via le système de BUS de Sony.
- Affichage d'informations musicales sur l'autoradio.
- Vous pouvez recharger la batterie en raccordant votre iPod à l'autoradio.

iPod est une marque commerciale de Apple Inc. déposée aux États-Unis et dans d'autres pays.

Compatible devices

- This unit can be used with SONY BUS compatible car audio units released in October 2005 or later (except MEX-1GP, MEX-1GPX, MEX-R1, CDX-GT805DX, CDX-GT800D, CDX-F50M and XAV-C1).
- This unit can be used with the dock connector type iPod, iPod photo, iPod mini and iPod nano with the following software versions. All other versions earlier than the listed are not guaranteed.
 - Third-generation iPod: Ver.2.3.0
 - Fourth-generation iPod: Ver.3.1.1
 - Fifth-generation iPod: Ver.1.2
 - iPod photo: Ver.1.2.1
 - iPod mini: Ver.1.4.1
 - First-generation iPod nano: Ver.1.3
 - Second-generation iPod nano: Ver.1.1 (video function of fifth-generation iPod and photo function of iPod photo are not supported).
- For customers in USA, please visit the following site for further information: <http://www.xplodsony.com>


Appareils compatibles

- Cet appareil peut être utilisé avec les autoradios compatibles SONY BUS commercialisés depuis octobre 2005 (à l'exception des modèles MEX-1GP, MEX-1GPX, MEX-R1, CDX-GT805DX, CDX-GT800D, CDX-F50M et XAV-C1).
- Cet appareil peut être utilisé avec le connecteur dock iPod, les iPod photo, iPod mini ou iPod nano avec les versions logicielles suivantes. Le fonctionnement des versions antérieures à celles de la liste n'est pas garanti.
 - iPod de troisième génération : Version 2.3.0
 - iPod de quatrième génération : Version 3.1.1
 - iPod de cinquième génération : Version 1.2
 - iPod photo : Version 1.2.1
 - iPod mini : Version 1.4.1
 - iPod nano première génération : Version 1.3
 - iPod nano deuxième génération : Version 1.1 (la fonction vidéo des iPod de cinquième génération et la fonction photo des iPod photo ne sont pas prises en charge).
- Pour les clients aux Etats-Unis, veuillez vous rendre sur le site suivant pour plus d'informations : <http://www.xplodsony.com>

Specifications

Power requirements	DC 12 V car battery (negative ground)
Dimensions	Approx. 95 × 75 × 30 mm (3 1/4 × 3 × 1 1/8 in) (w/h/d)
Mass	Approx. 215 g (8 oz)
Supplied accessories	Parts for installation and connections


Design and specifications are subject to change without notice.

 Halogenated flame retardants are not used in the certain printed wiring boards.

Spécifications

Alimentation requise	Batterie de voiture 12 V CC (masse négative)
Dimensions	Env. 95 × 75 × 30 mm (3 1/4 × 3 × 1 1/8 po) (l/h/p)
Poids	Env. 215 g (8 oz)
Accessoires fournis	Composants destinés à l'installation et au raccordement

La conception et les spécifications sont susceptibles d'être modifiées sans préavis.

 Aucun retardateur de flamme halogéné n'est utilisé dans certaines cartes à circuits imprimés.

Características

- Controla el iPod desde la unidad de audio para automóvil a través del BUS de Sony.
- Aparece información de la música en la unidad de audio del automóvil.
- Se puede cargar la batería mediante la conexión del iPod a esta unidad.

iPod es una marca comercial de Apple Inc., registrada en los EE. UU. y en otros países.


Dispositivos compatibles

- Esta unidad se puede utilizar con equipos de audio para automóvil compatibles con SONY BUS que hayan salido al mercado en octubre de 2005 o más tarde (excepto los modelos MEX-1GP, MEX-1GPX, MEX-R1, CDX-GT805DX, CDX-GT800D, CDX-F50M y XAV-C1).
- Puede utilizar esta unidad con los iPod, iPod photo, iPod mini e iPod nano que tengan un conector de puertos, en las versiones de software indicadas a continuación. No se garantiza el funcionamiento con el resto de versiones anteriores a las de la lista.
 - iPod de tercera generación: Ver.2.3.0
 - iPod de cuarta generación: Ver.3.1.1
 - iPod de quinta generación: Ver.1.2
 - iPod photo: Ver.1.2.1
 - iPod mini: Ver.1.4.1
 - iPod nano de primera generación: Ver.1.3
 - iPod nano de segunda generación: Ver.1.1 (la función de video del iPod de quinta generación y la función de fotografía de iPod photo no son compatibles).
- Los clientes de los Estados Unidos pueden visitar el siguiente sitio Web para obtener más información: <http://www.xplodsony.com>

Especificaciones

Requisitos de alimentación	Batería para automóvil de 12 V CC (toma a tierra negativa)
Dimensiones	Aprox. 95 × 75 × 30 mm (an/al/prt)
Peso	Aprox. 215 g
Accesorios suministrados	Componentes para la instalación y las conexiones

El diseño y las especificaciones están sujetos a cambios sin previo aviso.

 Ciertas placas del circuito impreso no contienen retardantes de llama halogenados.

Warning

- The iPod has not been designed to withstand automotive temperature extremes. Therefore, you should not leave the iPod in a vehicle for extended periods. Leaving the iPod inside a vehicle on a moderately hot or very cold day may damage the iPod.
- Sony is not responsible for incomplete recording/downloading or damaged data due to problems of the player or computer.

Avertissement

- L' iPod n'a pas été conçu pour résister à des températures extrêmes. Par conséquent, ne laissez pas l'iPod dans un véhicule pendant une durée prolongée. Ne laissez pas l'iPod à l'intérieur d'un véhicule par une journée relativement chaude ou très froide, cela pourrait l'endommager.
- Sony n'est pas responsable de l'enregistrement ou du téléchargement incomplet de données ou de données endommagées résultant de problèmes liés au lecteur ou à l'ordinateur.

Cautions

- This unit is designed for negative ground 12 V DC operation only.
- Do not pinch the leads under a screws, or in moving parts (seat railing etc.).
- Before making connections, turn the car ignition off to avoid short circuits.
- Be sure to insulate any loose, unconnected leads with electrical tape for safety.

Attentions

- Cet appareil est uniquement conçu pour fonctionner sur courant continu de 12 V avec masse négative.
- Évitez de fixer des vis sur les cordons d'alimentation ou de coincer ceux-ci dans des pièces mobiles (armature de siège, etc.).
- Avant d'effectuer les raccordements, coupez le moteur pour éviter les courts-circuits.
- Veillez à isoler tout câble non connecté avec du ruban isolant pour plus de sécurité.

Advertencia

- iPod no ha sido diseñado para soportar las temperaturas extremas del interior de un vehículo. Por lo tanto, no debe dejar el iPod en el interior de un vehículo durante períodos de tiempo prolongados. El iPod se puede dañar si se deja dentro de un vehículo incluso en condiciones de temperatura moderadas.
- Sony no se hace responsable de la grabación y descarga incompletas ni de los datos dañados como consecuencia de problemas en el reproductor o en el ordenador.

Precauciones

- Esta unidad ha sido diseñada para alimentarse sólo con cc de 12 V con toma a tierra negativa.
- No coloque los cables debajo de ningún tornillo ni los aprisione con partes móviles (p. ej. los raíles del asiento).
- Antes de realizar las conexiones, desactive el encendido del automóvil para evitar cortocircuitos.
- Por razones de seguridad, asegúrese de aislar con cinta aislante los cables sueltos que no estén conectados.

Interface Adaptor for iPod

Operating Instructions

Mode d'emploi

Manual de instrucciones

Owner's Record

The model and serial numbers are located on the bottom of the unit. Record the serial number in the space provided below. Refer to these numbers whenever you call upon your Sony dealer regarding this product.

Model No. XA-120IP Serial No. _____

XA-120IP

© 2007 Sony Corporation Printed in Thailand

For the customers in the USA

WARNING

This equipment has been tested and found to comply with the limits for a Class B digital device, pursuant to Part 15 of the FCC Rules. These limits are designed to provide reasonable protection against harmful interference in a residential installation. This equipment generates, uses, and can radiate radio frequency energy and, if not installed and used in accordance with the instructions, may cause harmful interference to radio communications. However, there is no guarantee that interference will not occur in a particular installation. If this equipment does cause harmful interference to radio or television reception, which can be determined by turning the equipment off and on, the user is encouraged to try to correct the interference by one or more of the following measures:

- Reorient or relocate the receiving antenna.
- Increase the separation between the equipment and receiver.
- Connect the equipment into an outlet on a circuit different from that to which the receiver is connected.
- Consult the dealer or an experienced radio/TV technician for help.

You are cautioned that any changes or modifications not expressly approved in this manual could void your authority to operate this equipment.

If you have any questions/problems regarding this product,

Please contact (U.S.A. only);

Call **1-800-222-7669**

URL <http://www.SONY.com>

Installation

Before installation

- Choose the installation location carefully so that the unit does not interfere with normal driving operations.
- Avoid installing the unit in areas subject to:
 - high temperatures, such as from direct sunlight or hot air from the heater.
 - draft, rain or moisture.
 - dust or dirt.
 - magnetic fields.
- Use only the supplied mounting hardware for a safe and secure installation.

If you have any questions or problems concerning your unit that are not covered in this manual, please consult your nearest Sony dealer.

Installation

Avant l'installation

- Choisissez soigneusement l'emplacement de sorte que l'appareil ne gêne pas les opérations de conduite normales.
- Évitez d'installer l'appareil dans des endroits soumis :
 - à des températures élevées, comme à la lumière directe du soleil ou à l'air chaud d'un radiateur ;
 - aux courants d'air, à la pluie ou à l'humidité ;
 - à la poussière ou à la saleté ;
 - à des champs magnétiques.
- Pour garantir un montage sûr et fiable, n'utilisez que le matériel fourni.

Si vous avez des questions ou des problèmes concernant votre appareil qui ne sont pas abordés dans ce manuel, contactez votre détaillant Sony le plus proche.

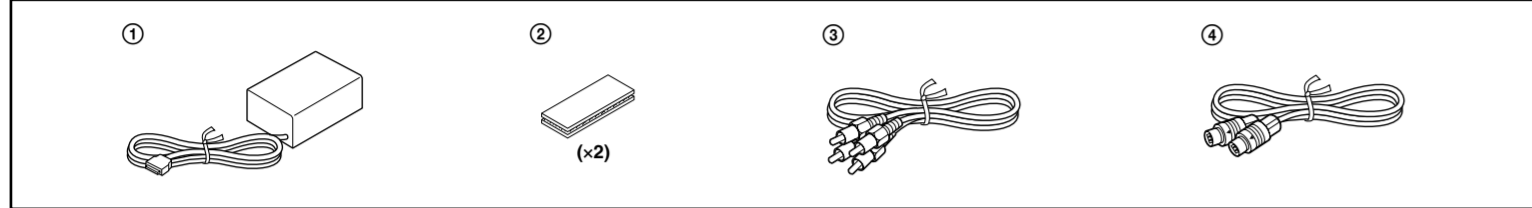
Instalación

Antes de realizar la instalación

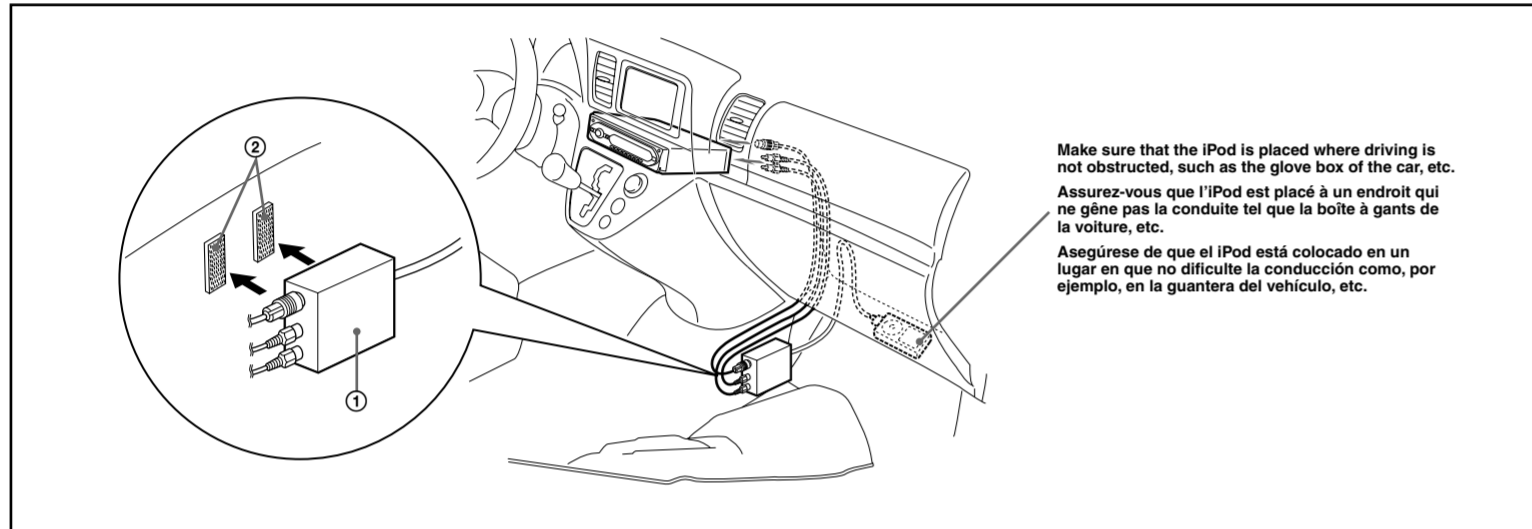
- Elija cuidadosamente la ubicación de instalación de modo que la unidad no interfiera en las operaciones normales de conducción.
- Evite colocar la unidad en lugares expuestos a:
 - altas temperaturas, como a la luz solar directa o al aire caliente de la calefacción.
 - corrientes de aire, lluvia o humedad.
 - polvo o suciedad.
 - campos magnéticos.
- Utilice únicamente la ferretería de montaje suministrada para garantizar una instalación segura y sin peligro.

Si desea realizar alguna consulta o solucionar algún problema relativos a la unidad que no se traten en este manual, póngase en contacto con el distribuidor Sony más cercano.

Parts list/Liste des pièces/Lista de las piezas

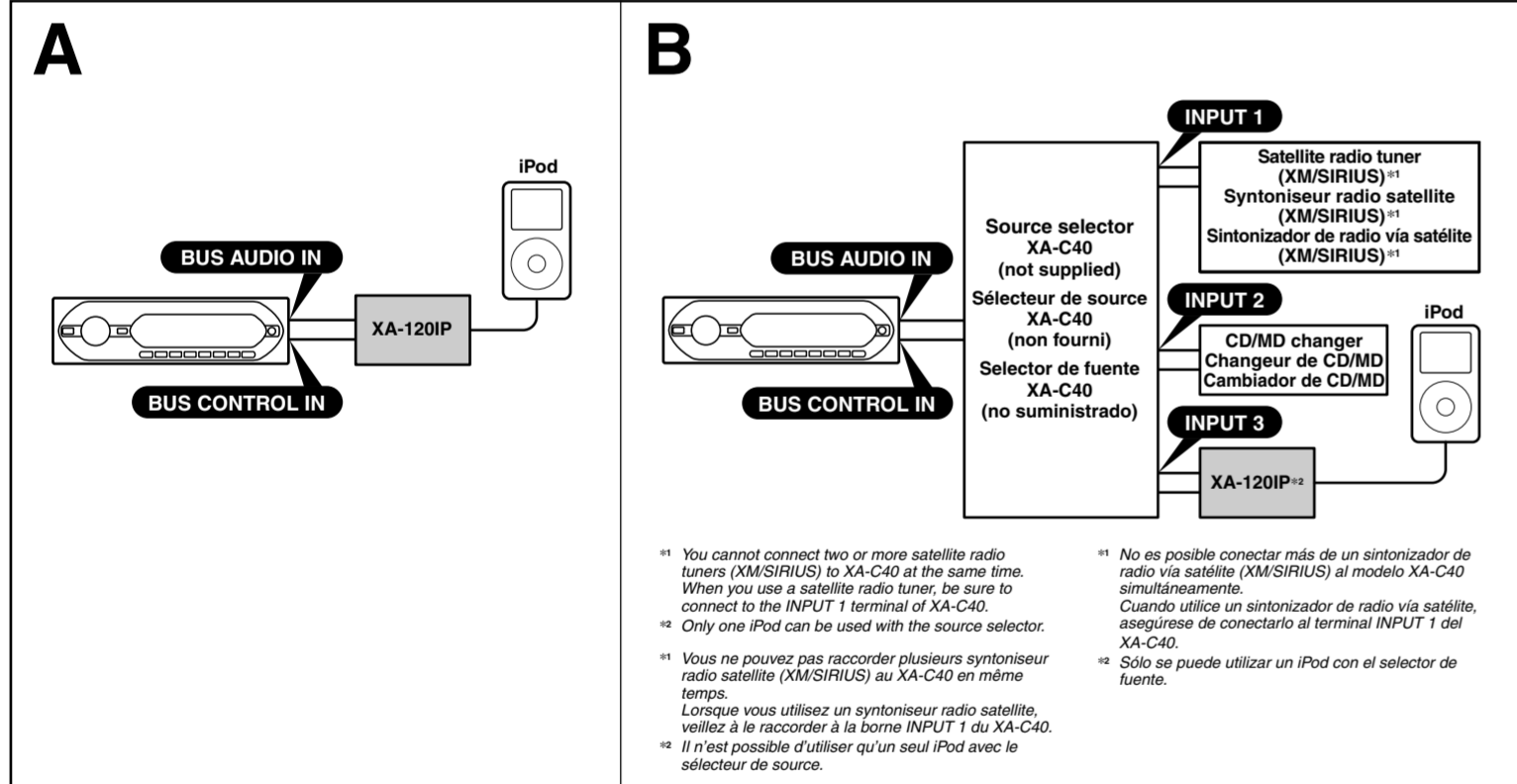


Mounting example/Exemple de montage/Ejemplo de montaje



Make sure that the iPod is placed where driving is not obstructed, such as the glove box of the car, etc. Assurez-vous que l'iPod est placé à un endroit qui ne gêne pas la conduite tel que la boîte à gants de la voiture, etc. Asegúrese de que el iPod está colocado en un lugar en que no dificulte la conducción como, por ejemplo, en la guantera del vehículo, etc.

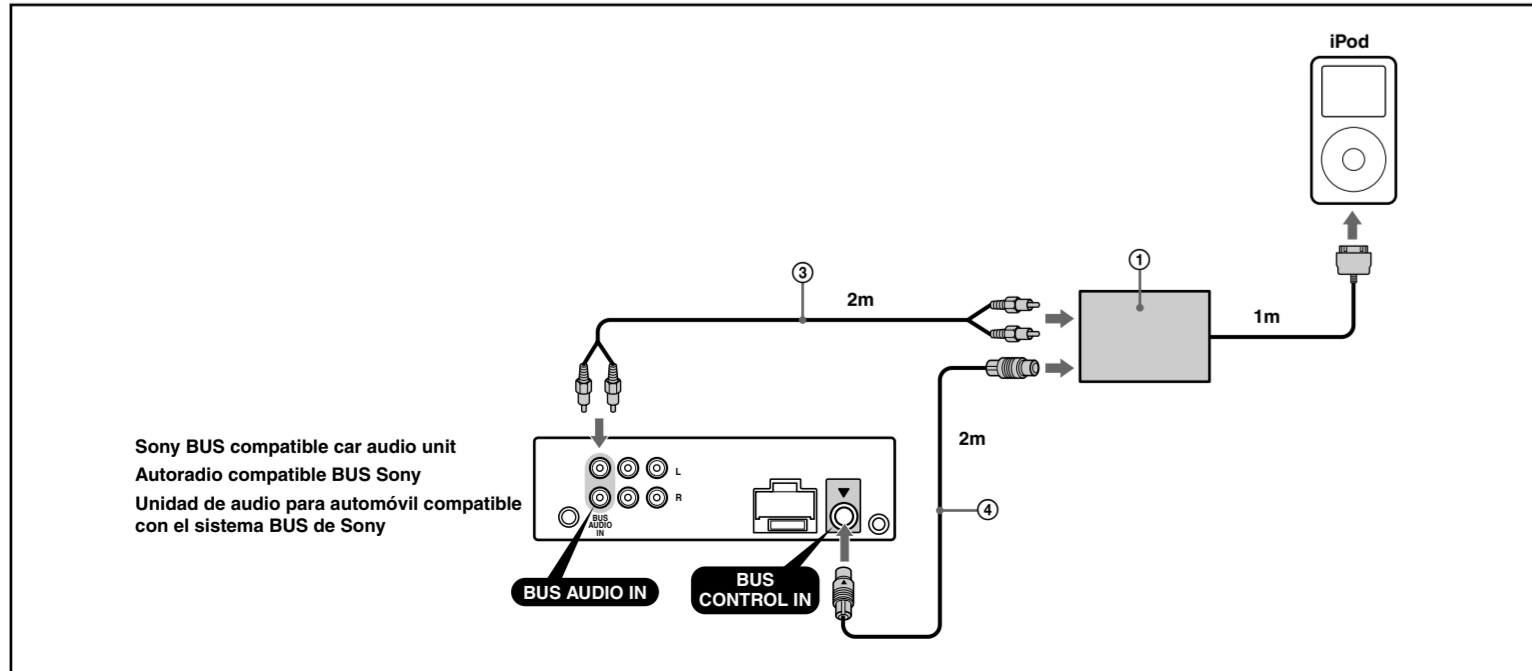
Connection example/Exemple de raccordement/Ejemplo de conexión



^{*1} You cannot connect two or more satellite radio tuners (XMSIRIUS) to XA-C40 at the same time. When you use a satellite radio tuner, be sure to connect to the INPUT 1 terminal of XA-C40.
^{*2} Only one iPod can be used with the source selector.
^{*3} Vous ne pouvez pas raccorder plusieurs syntoniseur radio satellite (XMSIRIUS) au XA-C40 en même temps. Lorsque vous utilisez un syntoniseur radio satellite, veillez à le raccorder à la borne INPUT 1 du XA-C40.
^{*4} Il n'est possible d'utiliser qu'un seul iPod avec le sélecteur de source.

^{*1} No es posible conectar más de un sintonizador de radio vía satélite (XMSIRIUS) al modelo XA-C40 simultáneamente. Cuando utilice un sintonizador de radio vía satélite, asegúrese de conectarlo al terminal INPUT 1 del XA-C40.
^{*2} Sólo se puede utilizar un iPod con el selector de fuente.

Connection diagram/Schéma de raccordement/Diagrama de conexión




Sony BUS compatible car audio unit
Autoradio compatible BUS Sony
Unidad de audio para automóvil compatible con el sistema BUS de Sony

Operation

- The display and function buttons differs depending on the car audio unit that controls the iPod.
- When the iPod is connected to the adaptor, operation from it cannot be performed; operate the iPod from your car audio unit.
- Before connecting the iPod to the adaptor, turn down the volume of the car audio unit.

Playing tracks

- Connect the iPod to the adaptor.**
The iPod will turn on automatically, and the display as below will appear on the iPod screen.
 
- Press (SOURCE) to select the iPod.**
"PD1" or "Portable" appears in the display of a car audio unit, and the tracks on the iPod start playing automatically from the point last played.

Note
If the iPod is not connected, "No iPod" will be displayed in the display of the car audio unit.
- Press (MODE) to select the play mode.**
The mode changes as follows:
Resuming → Album → Artist → Playlist
- Adjust the volume.**

To	Press
Stop playback	(OFF)
Pause tracks	(⏸) (PAUSE)
Resume play after pause	(▶) (PAUSE)
Skip tracks	▶▶ ◀◀ (SEEK +/-) [once for each track]
Skip tracks continuously	▶▶ ◀◀ (SEEK +/-) [press, then press again within about 2 seconds and hold]
Fast-forward/reverse	▶▶ ◀◀ (SEEK +/-) [hold to desired point]

- Tips**
- The iPod can be connected to or disconnected from the dock connector either during playback or pause.
 - When the ignition key is turned to the ACC position, or the car audio unit is on, the iPod will be recharged.
 - If the iPod is connected while playing a track, the track will continue to play after the connection. If the iPod is disconnected during playback, playback will pause.
 - When the iPod is connected to the dock connector, the mode changes to the Resuming mode. In Resuming mode, pressing the Repeat, Shuffle or Scan button does not function. If you cancel Resuming mode by pressing (SOURCE) or GP/ALBM +/-, the Repeat, Shuffle or Scan buttons now function to change the play mode.
- Notes**
- To turn the iPod off, either disconnect it from the adaptor, or turn the ignition key to the OFF or ACC position. The iPod will turn off after approx. 2 minutes.
 - If "No iPod" appears while connecting the iPod to the dock connector, disconnect the iPod from the dock connector, then reconnect.

Changing the display items

- During playback, press (DSPL).**
The display items changes as follows:
Track name → Track number → Elapsed playing time → Album name → Artist name → (Clock)

Notes

 - If the name of a track, album, artist or playlist is not entered on the iPod, "No name" will appear in the display of a car audio unit.
 - If the car audio unit has a separate display for the clock, the current time will not appear in the display of the car audio unit even by pressing (DSPL).
 - Some letters stored in iPod may not be displayed correctly on the connected car audio unit.

Setting the play mode

Selecting Album, Artist or Playlist
You can select an Album, Artist or Playlist, and playback starts.

- During playback, press (MODE).**
The mode changes as follows:
Album → Artist → Playlist
- Skipping albums, artists and playlists**
- | To | Press |
|-------------------|--|
| Skip | GP/ALBM +/-
[press once for each] |
| Skip continuously | GP/ALBM +/-
[hold to desired point] |

Repeat Play

You can select to play tracks on the iPod repeatedly.

- During playback, press (REP) until the desired setting appears.**
- | Select | To play |
|-----------------|---------------------|
| Repeat track | track repeatedly |
| Repeat album | album repeatedly |
| Repeat artist | artist repeatedly |
| Repeat playlist | playlist repeatedly |

Repeat play starts.
To return to normal play mode, select "Repeat off."

Shuffle Play

You can select to play tracks on the iPod in random order.

- During playback, press (SHUF) until the desired setting appears.**
- | Select | To play |
|------------------|----------------------------|
| Shuffle album | album in random order |
| Shuffle artist | artist in random order |
| Shuffle playlist | playlist in random order |
| Shuffle all | all tracks in random order |

Shuffle play starts.
To return to normal play mode, select "Shuffle off."

Note
GP/ALBM +/- button will not work during shuffle play.

Scan

You can quickly locate a specific point on the iPod.

- During playback, press (⏮) (BBE MP) until "Scan on" appears.**
The first 10 seconds of each track will be played.


To return to normal play mode, select "Scan off."

Note
This function will not work during shuffle play.

Fonctionnement

- Les touches de fonction et d'affichage varient en fonction de l'autoradio qui commande l'iPod.
- Lorsque l'iPod est raccordé à l'adaptateur, vous ne pouvez le faire fonctionner que depuis votre autoradio.
- Avant de raccorder l'iPod à l'adaptateur, baissez le volume de l'autoradio.

Lecture des pistes

- Raccordez l'iPod à l'adaptateur.**
L'iPod s'allume automatiquement puis l'affichage suivant apparaît sur son écran.
 
- Appuyez sur (SOURCE) pour sélectionner l'iPod.**
« PD1 » ou « Portable » s'affiche sur l'écran de l'autoradio et les pistes du iPod sont lues automatiquement à partir de l'endroit où la lecture s'était terminée.

Remarque
Si l'iPod n'est pas raccordé, l'indication « No iPod » s'affiche dans la fenêtre d'affichage de l'autoradio.
- Appuyez sur (MODE) pour sélectionner le mode de lecture.**
Les rubriques d'affichage changent comme suit:
Resuming (Reprise) → Album → Artist (Artiste) → Playlist (Liste de lecture)
- Réglez le volume.**

Pour	Appuyez sur
Arrêter la lecture	(OFF)
Interrompre la lecture	(⏸) (PAUSE)
Reprendre la lecture après une pause	(▶) (PAUSE)
Passer d'une plage à l'autre	▶▶ ◀◀ (SEEK +/-) [une fois pour chaque piste]
Saut de plusieurs plages en continu	▶▶ ◀◀ (SEEK +/-) [appuyez puis maintenez la touche enfoncée pendant environ 2 secondes]
Avancer ou reculer rapidement	▶▶ ◀◀ (SEEK +/-) [maintenez la touche enfoncée jusqu'au point souhaité]

- Conseils**
- L'iPod peut être branché ou débranché du connecteur dock pendant la lecture ou la pause.
 - Lorsque la clé de contact est en position ACC ou que l'autoradio est allumé, l'iPod se recharge.
 - Si l'iPod est raccordé lors de la lecture d'une piste, la piste continue d'être lue après le raccordement. Si l'iPod est débranché en cours de lecture, celle-ci s'interrompt.
 - Lorsque l'iPod est raccordé au connecteur Dock, le mode de lecture passe en mode de reprise. En mode de reprise, les touches Repeat, Shuffle ou Scan sont inopérantes. Si vous annulez le mode de reprise en appuyant sur (SOURCE) ou GP/ALBM +/-, les touches Repeat, Shuffle ou Scan fonctionnent et permettent de modifier le mode de lecture.
- Remarques**
- Pour mettre l'iPod hors tension, débranchez-le de l'adaptateur ou réglez la clé de contact à OFF ou à la position ACC. L'iPod s'éteint au bout d'environ 2 minutes.
 - Si l'indication « No iPod » s'affiche lors du raccordement du iPod au connecteur Dock, débranchez l'iPod du connecteur Dock, puis raccordez-le de nouveau.

Modification des rubriques d'affichage

- En cours de lecture, appuyez sur (DSPL).**
Les rubriques d'affichage changent comme suit:
Nom de la plage → Numéro de la plage → Temps de lecture écoulé → Nom de l'album → Nom de l'artiste → (Horloge)

Remarques

 - Si le nom d'une piste, d'un album, d'un artiste ou d'une liste de lecture n'est pas enregistré dans l'iPod, l'indication « No name » s'affiche dans la fenêtre d'affichage de l'autoradio.
 - Si l'autoradio comporte un afficheur séparé pour l'horloge, l'heure actuelle ne s'affiche pas dans la fenêtre d'affichage, même si vous appuyez sur (DSPL).
 - Certaines lettres enregistrées sur les iPod peuvent ne pas s'afficher correctement sur l'autoradio raccordé.

Réglage du mode de lecture

Sélection de l'album, de l'artiste ou de la liste de lecture

Vous pouvez sélectionner un album, un artiste ou une liste de lecture, puis la lecture commence.

- En cours de lecture, appuyez sur (MODE).**
Le mode change comme suit :
Album → Artist (Artiste) → Playlist (Liste de lecture)
- Sauts d'albums, d'artistes ou de listes de lecture**
- | Pour | Appuyez sur |
|-----------------|---|
| Saut | GP/ALBM +/-
[appuyez une fois pour chacun] |
| Saut en continu | GP/ALBM +/-
[maintenez la touche enfoncée jusqu'au point souhaité] |

Lecture répétée

Vous pouvez lire les pistes de l'iPod de façon répétée.

- Appuyez sur (REP) en cours de lecture, jusqu'à ce que le réglage souhaité apparaisse.**
- | Sélectionnez | Pour lire |
|-----------------|--------------------------------|
| Repeat track | une piste en boucle |
| Repeat album | un album en boucle |
| Repeat artist | un artiste en boucle |
| Repeat playlist | une liste de lecture en boucle |
- La lecture répétée commence.
Pour revenir au mode de lecture normale, sélectionnez « Repeat off ».

Lecture aléatoire

Vous pouvez lire les pistes de l'iPod dans un ordre aléatoire.

- Appuyez sur (SHUF) en cours de lecture, jusqu'à ce que le réglage souhaité apparaisse.**
- | Sélectionnez | Pour lire |
|------------------|--|
| Shuffle album | un album dans un ordre aléatoire |
| Shuffle artist | un artiste dans un ordre aléatoire |
| Shuffle playlist | une liste de lecture dans un ordre aléatoire |
| Shuffle all | des pistes dans un ordre aléatoire |
- La lecture aléatoire commence.
Pour revenir au mode de lecture normale, sélectionnez « Shuffle off ».

Remarque
La touche GP/ALBM +/- ne fonctionne pas pendant la lecture aléatoire.

Balayage

Vous pouvez rapidement localiser un passage sur l'iPod.

- Appuyez plusieurs fois sur (⏮) (BBE MP) en cours de lecture, jusqu'à ce que « Scan on » apparaisse.**
Les dix premières secondes de chaque piste sont reproduites.


Pour revenir au mode de lecture normale, sélectionnez « Scan off ».

Remarque
Cette fonction est inopérante pendant la lecture aléatoire.

Utilización

- La pantalla y los botones de función varían según la unidad de audio del vehículo que controla el iPod.
- Cuando el iPod está conectado al adaptador, no funcionará; haga funcionar el iPod con la unidad de audio de su vehículo.
- Antes de conectar el iPod al adaptador, reduzca el volumen de la unidad.

Reproducción de pistas

- Conecte el iPod al adaptador.**
El iPod se encenderá automáticamente y se mostrará lo siguiente en la pantalla del iPod.
 
- Presione (SOURCE) para seleccionar el iPod.**
En la pantalla de la unidad de audio para vehículo aparece "PD1" o "Portable" y las pistas del iPod empiezan a reproducirse automáticamente desde el punto en que se detuvo la reproducción.

Nota
Si el iPod no está conectado, aparecerá "No iPod" en la pantalla de la unidad de audio para vehículo.
- Presione (MODE) para seleccionar el modo de reproducción.**
El modo cambia de la manera siguiente:
Resuming (Reanudación) → Album (Álbum) → Artist (Artista) → Playlist (Lista de reproducción)
- Ajuste el volumen.**

Para	Presione
Detener la reproducción	(OFF)
Pausar las pistas	(⏸) (PAUSE)
Reanudar la reproducción después de la pausa	(▶) (PAUSE)
Omitir pistas	▶▶ ◀◀ (SEEK +/-) [una vez por pista]
Omitir pistas de forma continua	▶▶ ◀◀ (SEEK +/-) [presionar y, a continuación, volver a presionar en los 2 segundos posterior es manteniéndolo en esa posición]
Avanzar o retroceder rápidamente	▶▶ ◀◀ (SEEK +/-) [manténgalo presionado hasta alcanzar el punto deseado]

- Sugerencias**
- El iPod se puede conectar o desconectar del conector de puertos tanto durante la reproducción como estando en pausa.
 - El iPod se recarga cuando la llave de encendido está en la posición ACC o la unidad de audio para vehículos está encendida.
 - Si mientras se está reproduciendo una pista, se desconecta el iPod, la pista se seguirá reproduciendo cuando se vuelva a conectar. Si el iPod se desconecta durante la reproducción, se pausará la reproducción.
 - Cuando el iPod se conecta al conector de base, el modo cambia al modo de reanudación. No es posible utilizar los botones Repeat, Shuffle o Scan en el modo de reanudación. Si presiona (SOURCE) o GP/ALBM +/- para cancelar el modo de reanudación, los botones Repeat, Shuffle y Scan funcionarán para cambiar el modo de reproducción.
- Notas**
- Para apagar el iPod, desconéctelo del adaptador, o bien, coloque la llave de encendido en la posición OFF o ACC. El iPod se apagará transcurridos 2 minutos aproximadamente.
 - Si "No iPod" aparece mientras conecta el iPod al conector de base, desconecte el iPod del conector de base y, a continuación, vuelva a conectarlo.

Cambio del modo de visualización

- Durante la reproducción, presione (DSPL).**
Los elementos mostrados cambian de la siguiente forma:
Nombre de la pista → Número de la pista → Tiempo de reproducción transcurrido → Nombre del álbum → Nombre del artista → (Reloj)

Notes

- Si no se introduce el nombre de la pista, del álbum, del artista o de la lista de reproducción en el iPod, se mostrará el mensaje "No name" en la pantalla de la unidad de audio para vehículos.
- No se mostrará la hora actual en la pantalla de la unidad de audio para vehículos si ésta dispone de una pantalla separada para el reloj, aunque se presione (DSPL).
- Es posible que algunas letras almacenadas en iPod no se visualicen correctamente en la unidad de audio para automóvil.

Ajuste del modo de reproducción

Selección de álbum, artista o lista de reproducción

Para iniciar la reproducción, seleccione un álbum, un artista o una lista de reproducción.

- Durante la reproducción, presione (MODE).**
El modo cambia de la siguiente forma:
Album (Álbum) → Artist (Artista) → Playlist (Lista de reproducción)
- Omisión de álbumes, artistas y listas de reproducción**
- | Para | Presione |
|----------------------|--|
| Omitir | GP/ALBM +/-
[presione una vez por cada uno] |
| Omitir continuamente | GP/ALBM +/-
[manténgalo presionado hasta alcanzar el punto deseado] |

Reproducción repetida

Puede elegir si desea reproducir varias veces las pistas del iPod.

- Durante la reproducción, presione (REP) hasta que el ajuste deseado aparezca en la pantalla.**
- | Seleccione | Para reproducir |
|-----------------|---------------------------------------|
| Repeat track | la pista varias veces |
| Repeat album | el álbum varias veces |
| Repeat artist | el artista varias veces |
| Repeat playlist | la lista de reproducción varias veces |
- Se inicia la reproducción repetida.
Para volver al modo de reproducción normal, seleccione "Repeat off".

Reproducción aleatoria

Puede elegir si desea reproducir en orden aleatorio las pistas del iPod.

- Durante la reproducción, presione (SHUF) hasta que el ajuste deseado aparezca en la pantalla.**
- | Seleccione | Para reproducir |
|------------------|--|
| Shuffle album | álbum en orden aleatorio |
| Shuffle artist | artista en orden aleatorio |
| Shuffle playlist | lista de reproducción en orden aleatorio |
| Shuffle all | pistas en orden aleatorio |
- Se inicia la reproducción aleatoria.
Para volver al modo de reproducción normal, seleccione "Shuffle off".

Nota
Los botones GP/ALBM +/- no funcionarán durante la reproducción aleatoria.

Exploración

Puede ubicar con rapidez un punto específico del iPod.

- Durante la reproducción, presione (⏮) (BBE MP) hasta que "Scan on" aparezca en la pantalla.**
Se reproducirán los primeros 10 segundos de cada pista.

Para volver al modo de reproducción normal, seleccione "Scan off".

Nota
No es posible utilizar esta función durante la reproducción aleatoria.